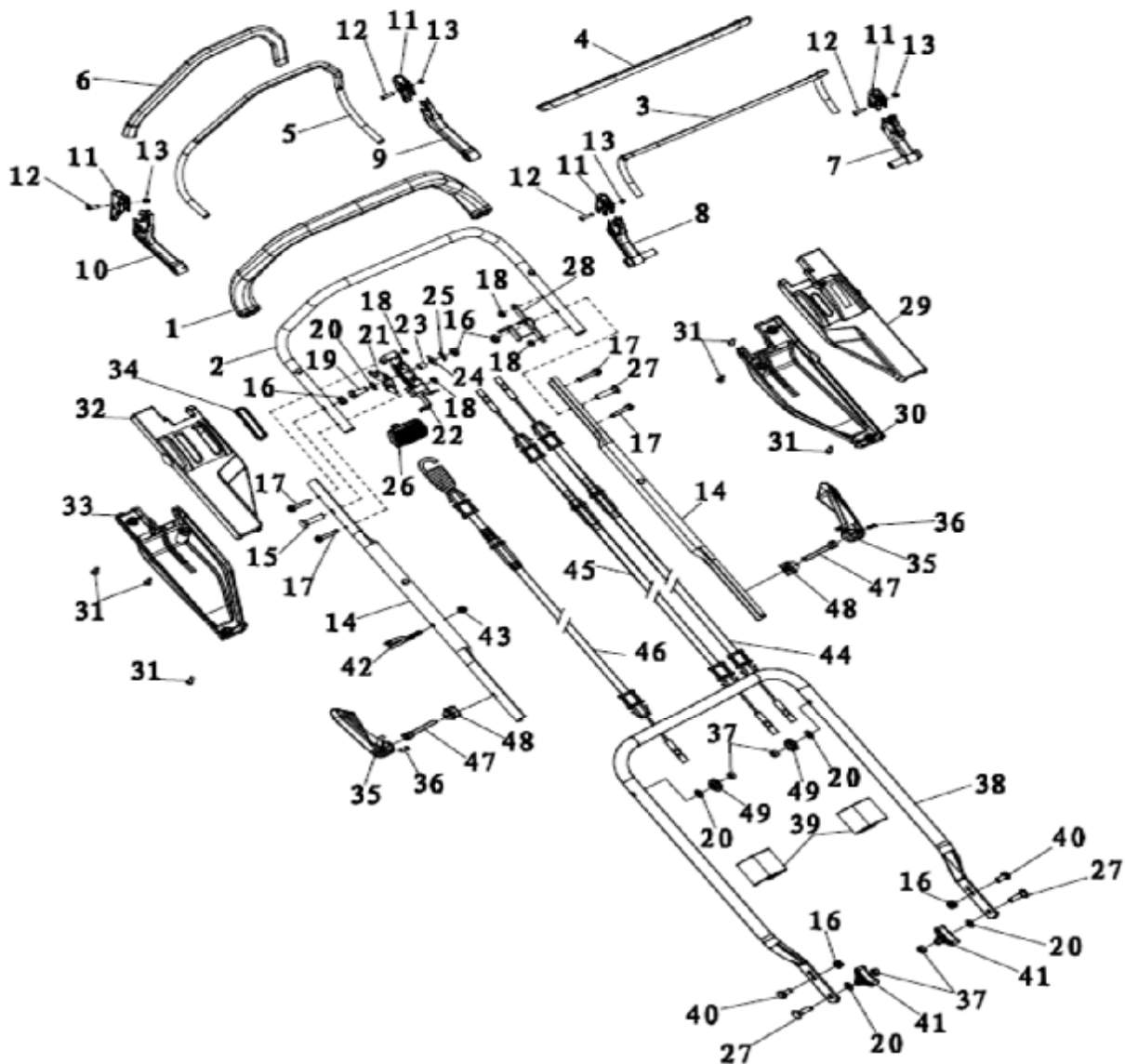
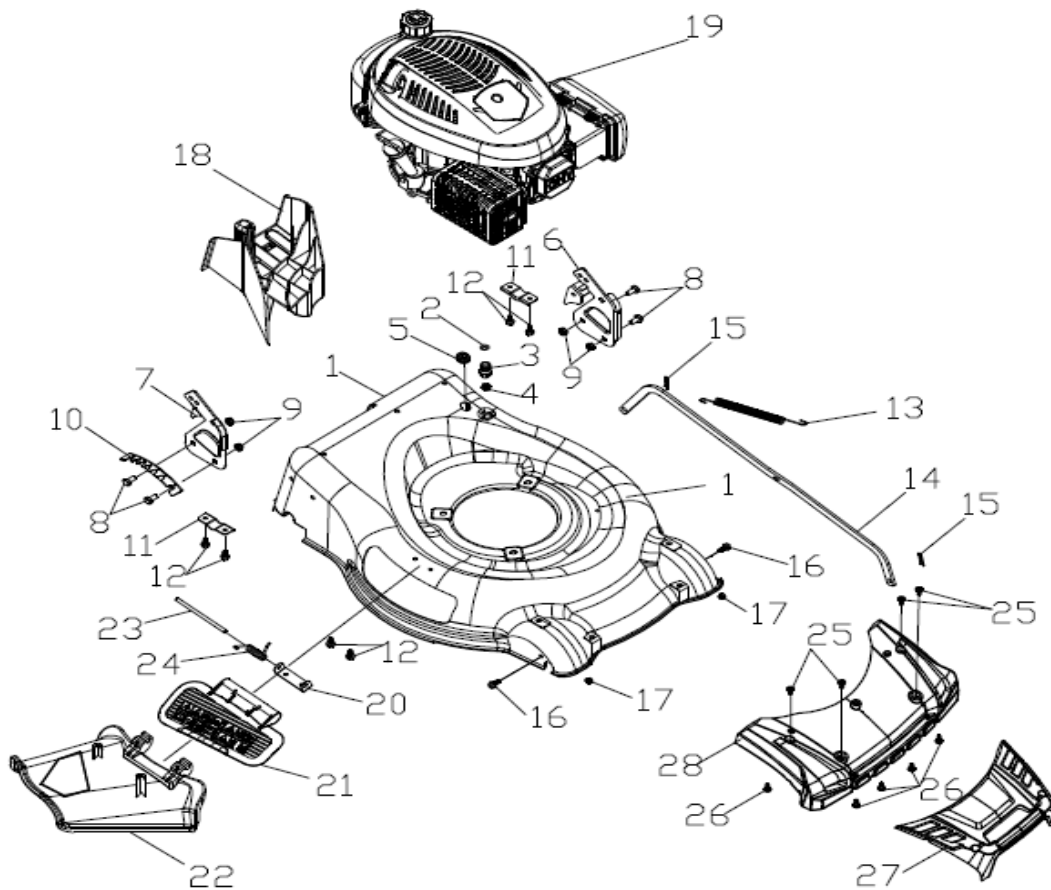


RPM5140V (model. č. PM12B1401013B)

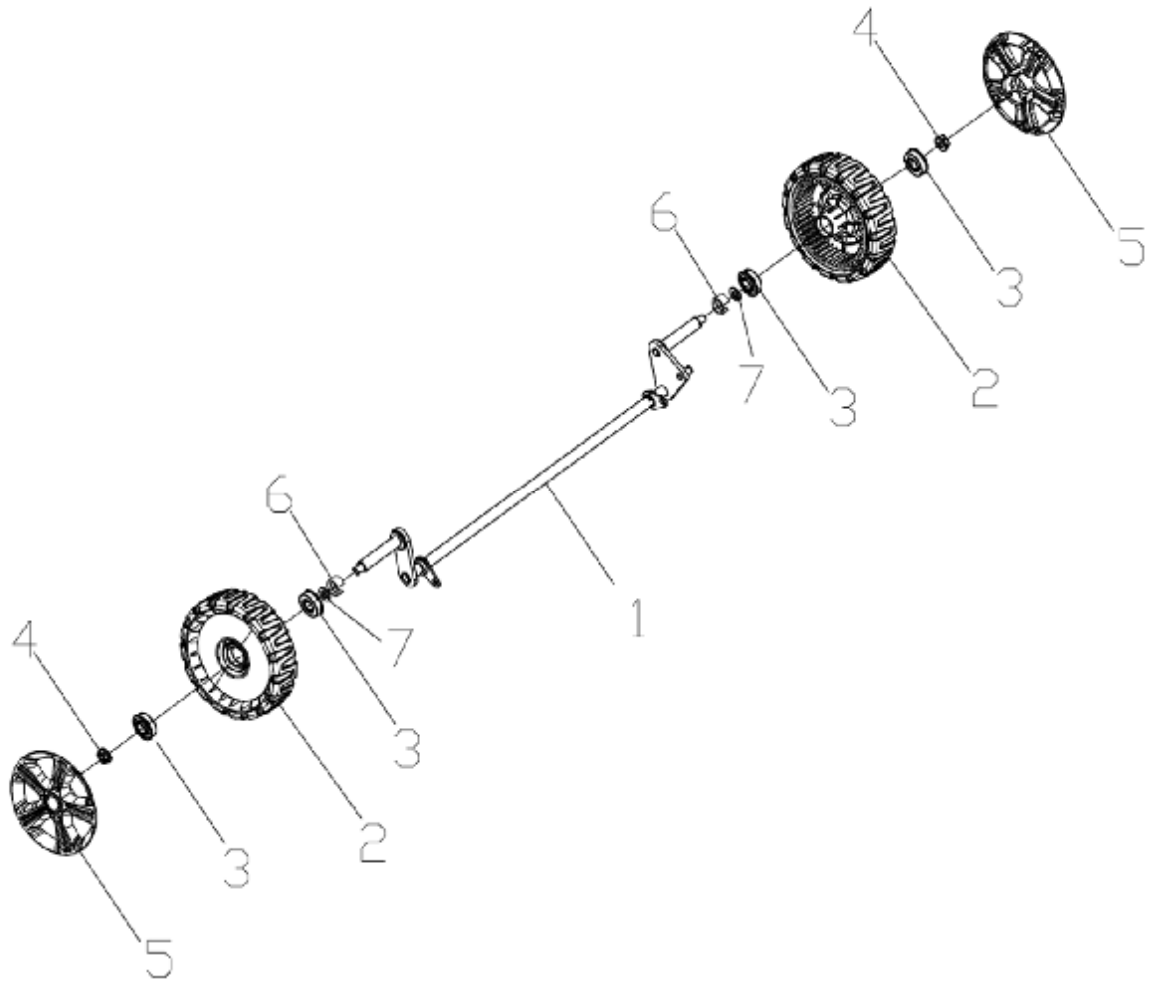


Poz.	Material Code	Discription in English	Qty
1	20340110130	foam pipe	1
2	70500360130	upper handrail	1
3	70540120130	stop lever	1
4	20340120830	foam pipe	1
5	70550080130	Self-propelled Lever	1
6	20340130130	foam pipe	1
7	20490040000	Flameout wrench fixed block	1
8	20490050000	Flameout wrench fixed block	1
9	20490020000	Wrench fixed block	1
10	20490030000	Wrench fixed block	1
11	20490060000	fixed block	4
12	60170570000		4
13	60150030000	Hex lock nut	4
14	70510030130	middle handrail	2
15	60040150000	Half round head square neck bolts	1
16	60150020000	Hex lock nut	5
17	60060070000	Bolt	4

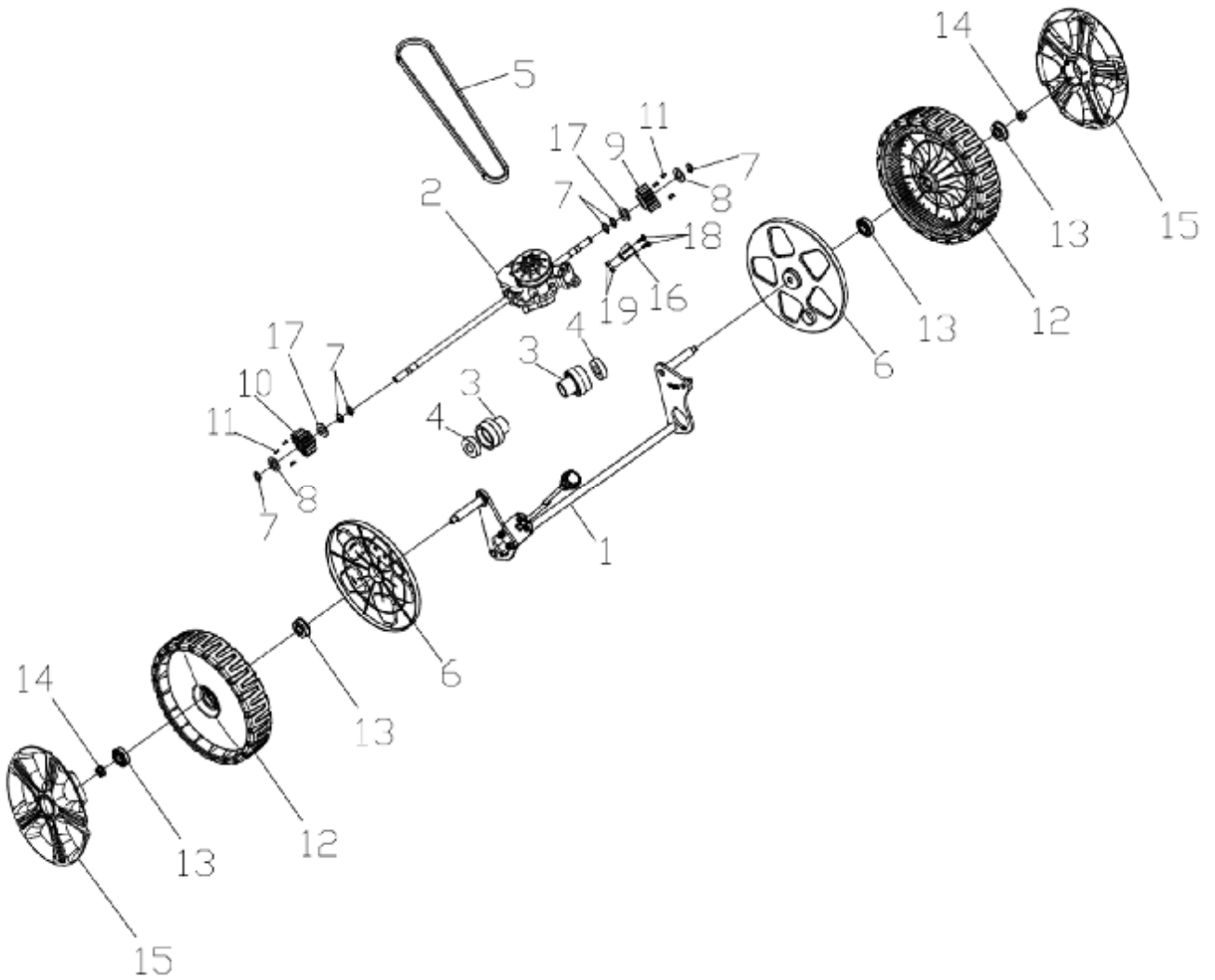
18	60150060000	Self-locking nut	4
19	60060870000	Hexagon head bolts	1
20	60190140000	flat washer	5
21	71190010000	Stepless speed regulation handle	1
22	70050100000	Cable fixed block	1
23	70150220000	bushing	1
24	60200360000	SPRING WASHER	1
25	60200020000	flat washer	1
26	20310030000	throttle box handle	1
27	60040090000	Half round head square neck bolts	3
28	70050110000	Cable fixed block	1
29	20300070000	Left control box cover	1
30	20300080000	Left control box cover	1
31	60170440000	Cross recessed countersunk head tapping screws	6
32	20300050000	right control box cover	1
33	20300060000	right control box cover	1
34	20300090000	Adjust ment cover plate	1
35	20580020830	quick fix knob	2
36	60250080000	Pin	2
37	60140080000	Hexagon nut	4
38	70520210130	lower handrail	1
39	20240010000	fastener	2
40	60060420000	Hexagon head bolts	2
41	20040050830	triangle knob	2
42	70230090000	Rope Guide	1
43	60130020000	Cap nut	1
44	70810100000	brake cable	1
45	70780170000	selfpropelled cable	1
46	70830070000	throttle cale	1
47	70220020000	Quick Fix Handle	2
48	20030020000	lock for fast fix handle	2
49	20720010830	lock nut	2



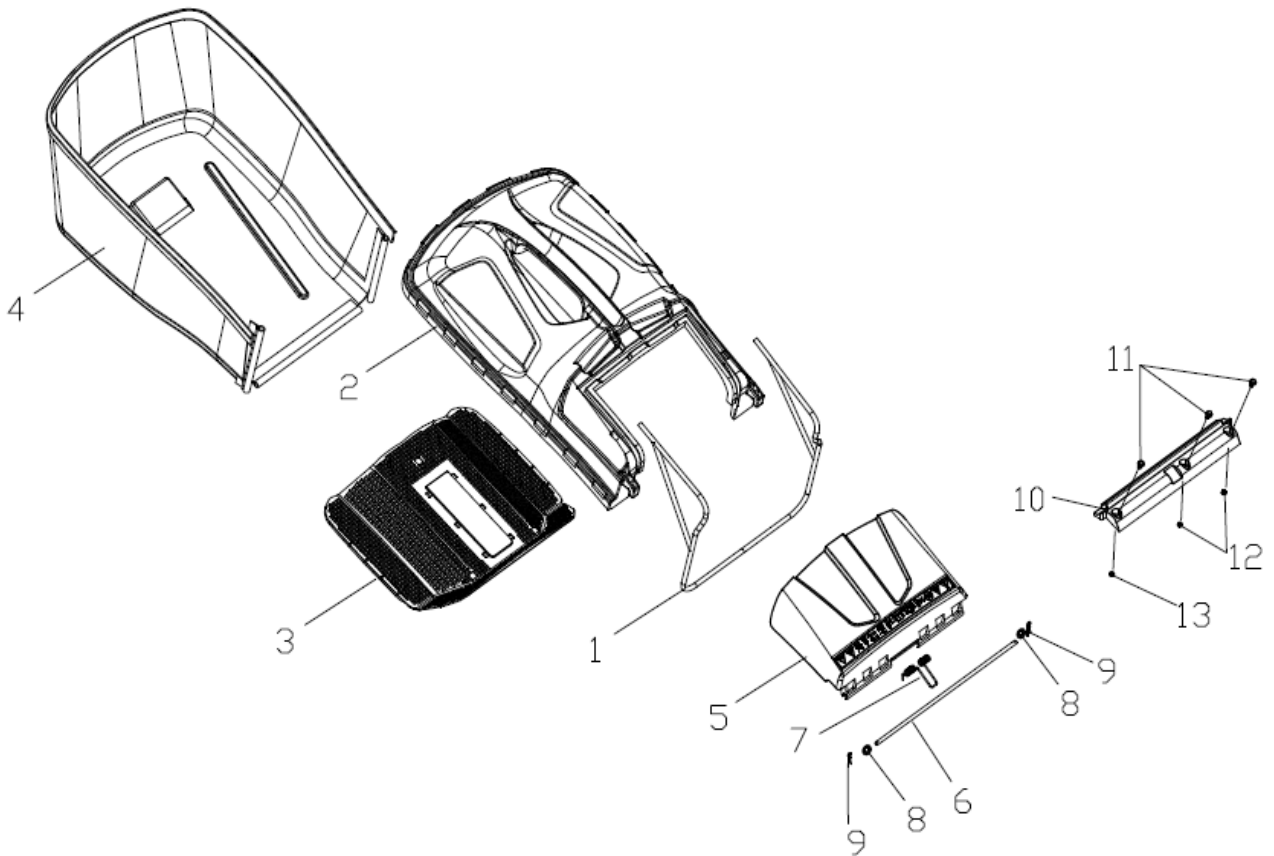
Poz.	Material Code	Discription in English	Qty
1	70740920130	deck welding assy.	1
2	60370020000	"O" ring	1
3	20460010000	inlet	1
4	60160010000	Pipe connector nut	1
5	20590020000	cable stopper	1
6	70070120000	left handle bracket	1
7	70070060000	left handle bracket	1
8	60060420000	Hexagon head bolts	4
9	60150020000	Hex lock nut	4
10	70250060000	height adjustment board	1
11	70290200000	rear drive bracket	2
12	60170400000	Hex tapping screws	6
13	60410080000	Pull Spring for Pull Rod	1
14	70180180830	Height Adjustment Pull Rod	1
15	60300030000	R type pin	2
16	60060660000	Bolt	2
17	60150080000	Self-locking nut	2
18	20160090000	mulching plug	1
19	T395562	petrol engine	1
20	70060060130	Bracket plate for defelctor	1
21	20120010000	mulching board	1
22	20110080000	side discharge cover	1
23	70030070000	Mulch Shaft	1
24	60390010000	mulch board spring	1
25	60170290000	screw	4
26	60170300000	screw	5
27	20200240000	front mask	1
28	20200250000	front mask	1



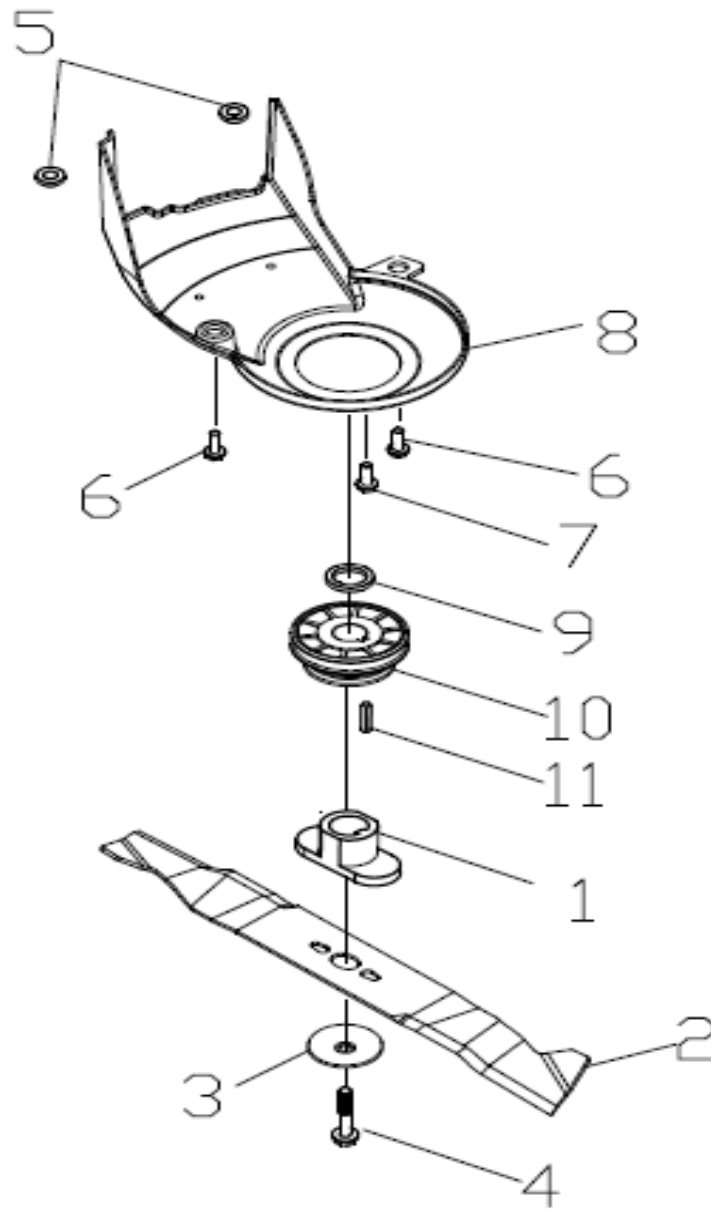
Part No.	Material Code	Discription in English	Qty
1	70840150000	front drive assy.	1
2	20880301000	wheel assy.	2
3	60010110000	wheel punch bearing	4
4	60150090000	Self-locking nut	2
5	20620200830	outer cover of hub	2
6	20140010000	front bracket fastener	2
7	60200030000	flat washer	2



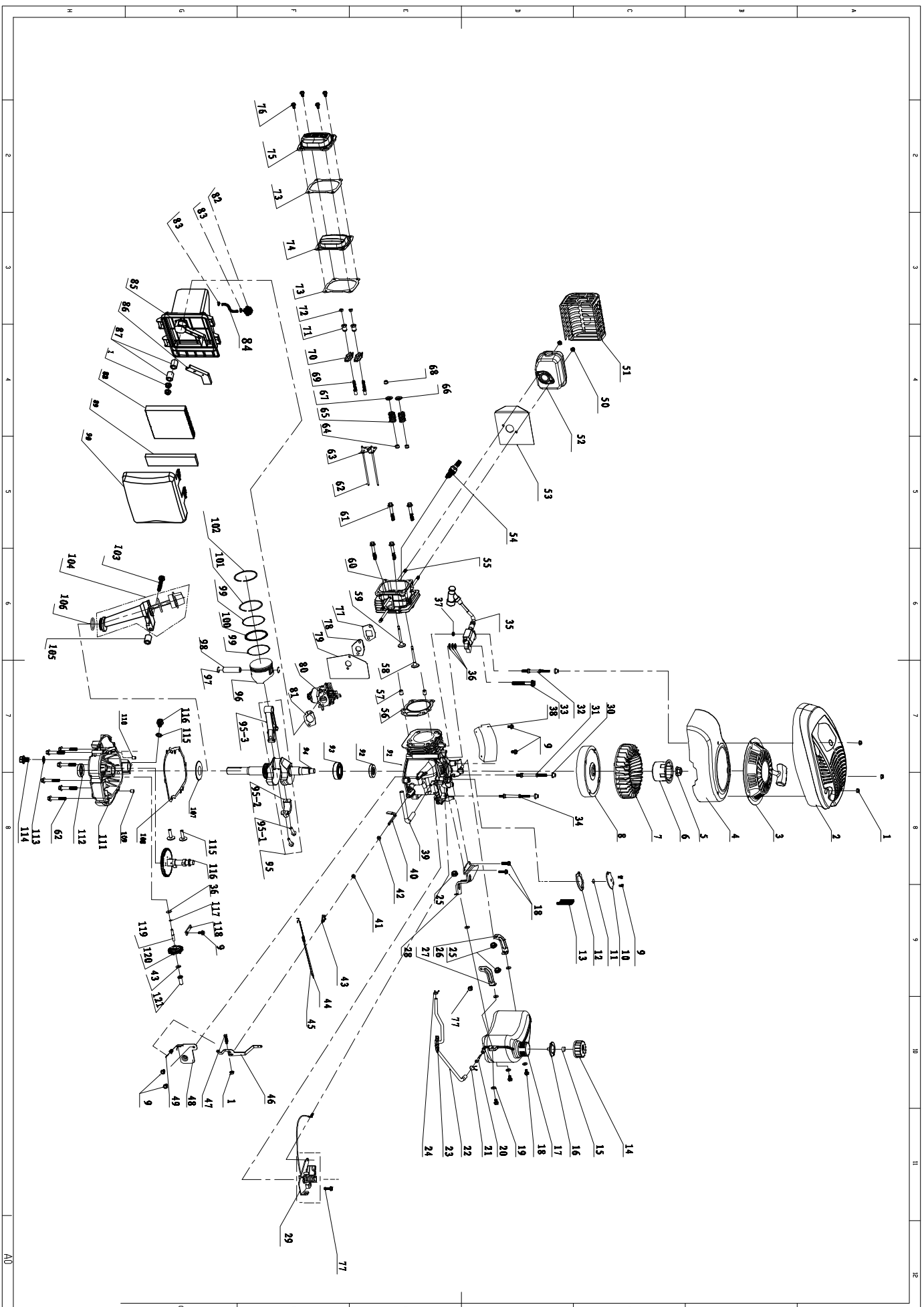
Part No.	Material Code	Discription in English	Qty
1	70850570000	rear drive assy.	1
	20270010000	height adjustment ball	1
2	70860290000	selfpropelled assy.	1
3	70600110000	bushbush	2
4	60020010000	bearing	2
5	60320090000	v belt	1
6	20610060000	inner cover of hub	2
7	60240060000	spring washer	6
8	21070040000	selfpropelled ratchet washer	2
9	70300060000	Ratchet Wheel LRatchet Wheel L	1
10	70300100000	Ratchet Wheel R	1
11	60290050000	bratchet pin	6
12	20880331000	wheel assy.	2
13	60010110000	wheel punch bearing	4
14	60150090000	Self-locking nut	2
15	20620230830	outer cover of hub	2
16	70290210000	self propelled plate	1
17	60200420000	flat washer	2
18	60060290000	Hexagon head bolts	2
19	60150060000	Self-locking nut	2



Poz.	Material Code	Discription in English	Qty
1	70010070000	fabric metal frame	1
2	20080060000	top of grass box	1
3	21010010830	filter plate	1
4	20050080029	fabric grass bag	1
5	20380060000	rear discharge cover	1
6	70030050000	Shaft for rear discharge cover	1
7	60380240000	cover spring	1
8	60220010000	lock washer	2
9	60300030000	R type pin	2
10	20750090000	rear discharge cover dust proof board	1
11	60060290000	Bolt	3
12	60150060000	Self-locking nut	2
13	60130010000	Cap nut	1



Part No.	Material Code	Discription in English	Qty
1	70140480000	Blade Adapter	1
2	70130360000	blade	1
3	60200240000	blade washer	1
4	60100030000	Inch hex flange bolts	1
5	70150240000	Chassis bushing	2
6	60060180000	Hex flange bolts	2
7	60060390000	Hex flange bolts	1
8	20660110000	belt cover	1
9	70040080000	blade washer	1
10	70580150000	Small Belt Wheel	1
11	70480010000	Long Key for Crankshaft	1



Pozice	objednací číslo	název
1	GB6177.1-2000	matice M6
2	V5-70-001-000	kryt motoru
3	P-65-07-01-000-00	startér kompl.
4	V5-70-101-000	kryt ventilátoru
5	GB6177.2-2000	matice M14×1.5
6	P-70B-07-01-000-00	unášeč startéru
7	P-70B-07-04-000-00	ventilátor
8	V5-7A-100-000	setrvačník
9	GB5789	šroub M6 X 12
10	V5-10-000-000	kryt respirátoru
11	V5-10-010-000	ventil respirátoru
12	V5-10-020-000	těsnění respirátoru
13	P-65-01-01-040-00	sítka
14	P-65-05-01-010-00	uzávěr pal. Nádrže
15	P-65-05-01-060-00	nelze objednat !
16	P-65-05-01-020-00	těsnění
17	V1P5090000	nádrž paliva
18	GB5789	šroub M6x22
19	P-65-05-10-000-20	podložka
20	P-65-05-05-000-00	filtr paliva
21	P-65-05-06-000-00	pojistka
22	P-70B-05-05-000-00	vedení oleje
23	P-70B-01-05-060-00	pojistka
24	P-65-05-07-000-00	pojistka
25	GB6182	matice M6
26	V5-50-002-000	držák nádrže (P)
27	V5-50-003-000	držák nádrže (L)
28	V5-50-004-000	držák nádrže
29	V5-1A-100-000	aretace
30	P-70B-07-07-020-00	pouzdro
31	V5-10-001-000	šroub oboustr.
32	V5-10-002-000	šroub oboustr.
33	GB5789	šroub M6x30
34	V5-10-003-000	šroub oboustr.
35	P-65-07-03-020-00	zapalovací cívka
36	P-65-01-01-170-00	podložka ?6.5×?12×1
37	P-65-01-07-010-00	pouzdro
38	P-65-01-030-10-01	deska
39	P-65-05-06-000-00	vedení vzduchu
40	P-65-01-01-050-00	hřidel regulátoru
41	P-65-01-01-120-00	simering 6x11x4
42	P-65-01-01-100-00	podložka ?6.5×?15×0.5
43	P-65-01-01-060-00	pružinový čep
44	V5-10-103-000	táhlo regulátoru
45	P-65-01-06-010-00	pružina regulátoru
46	V5-10-004-000	páka regulátoru
47	P-65-01-06-040-00	šroub M6×23
48	P-70B-01-06-000-00	deska regulátoru
49	V5-10-005-000	pružina regulátoru

50	GB6187.2	matice M6
51	V5-13G-101-000	kryt tlumiče
52	V5-12C-100-000	tlumič výfuku
53	P-65-06-02-000-00	termodeska
54	P-65-07-03-030-00	zapalovací svíčka
55	GB900	šroub oboustr.
56	P-70B-02-04-000-01	těsnění hlavy válce
57	P-65-02-05-000-00	vodící pouzdro
58	P-70B-08-06-000-01	ventil sací
59	P-70B-08-07-000-01	ventil výfukový
60	V5-2A-100-000	hlava válce
61	GB5789??	šroub M8x50
62	H1-50-002-000	zdvih. tyčka
63	P-70B-08-03-000-01	Guide Board of Handspike
64	P-65-02-06-000-00	Oil Seal Assembled of Valve
65	P-70B-08-08-000-01	Spring of Valve
66	P-65-08-09-000-00	Spring Coil of Intake Valve
67	P-65-08-10-000-00	Spring Coil of Exhaust Valve
68	P-65-08-11-000-00	krytka
69	P-65-08-02-020-00	nastav. Šroub
70	P-65-08-02-000-00	vahadlo
71	P-65-08-02-030-00	matice ventilu
72	P-65-08-02-040-00	matice
73	P-65-02-03-000-00	těsnění vika ventilů
74	P-70B-02-02-000-00	víko ventilů I
75	P-70B-02-03-000-00	víko ventilů II
76	GB5789	šroub M6x14
77	P-70B-03-02-000-00	těsnění
78	P-70B-03-04-000-00	příruba
79	P-70B-03-03-000-00	těsnění
80	V5-3A-100-000	karburátor
81	P-65-03-05-000-00	těsnění (kov)
82	P-65-05-10-000-00	primer
83	P-65-05-10-030-00	pojistka
84	P-65-05-10-040-00	vedení vzduchu
85	P-65-04-01-020-01	držák filtru vzduchu
86	P-65-04-01-030-00	vložka
87	P-65-04-01-070-00	pouzdro
88	P-70B-04-01-010-00	filtr vzduchu
89	P-65-04-01-060-00	předfiltr
90	P-65-04-01-010-00	kryt filtru vzduchu
91	V5-1B-100-000	kliková skříň
92	P-65-01-02-100-00	simering 25x38x7
93	GB276	ložisko 6205
94	V5-1D-100-000	kliková hřídel
95	V5-1E-100-000	ojnice kompletní
96	V5-10-006-000	píst
97	H1-40-003-000	pojistka píst. Čepu
98	H1-40-002-000	pístní čep
99	P-70B-01-03-070-00	pístní kroužek A (2ks)

100	P-70B-01-03-060-00	pístní kroužek A (1ks)
101	P-70B-01-03-050-00	Piston Ring II (1ks)
102	P-70B-01-03-040-00	Piston Ring I (1ks)
	P-70B-01-03-sada	pístní kroužky (sada)
103	GB5789	šroub M6x50
104	P-65-01-05-000-00	měrka oleje kompletní
105	P-65-01-05-030-00	vložka
106	GB3452	o-kroužek 21×2.3
107	V5-10-009-000	podložka
108	V5-10-007-000	Seal Gasket of Crankcase
109	P-65-01-01-020-00	vodící čep 8x14
110	V4-10-010-000	vodící čep 9x14
111	V5-10-008-000	olejová vana
112	V5-1C-100-000	simering 25x40x7
113	P-65-01-02-070-00	podložka
114	GB5787	šroub M10x1.25x12
115	V5-80-001-000	čep
116	V5-8A-100-000	hřídel vačková
117	P-65-01-02-090-00	pojistka
118	P-70B-01-02-050-00	aretační deska
119	V4-10-001-000	hřídel regulátoru
120	P-65-01-02-030-00	odstř. Regulátor
121	P-65-01-02-020-00	vložka